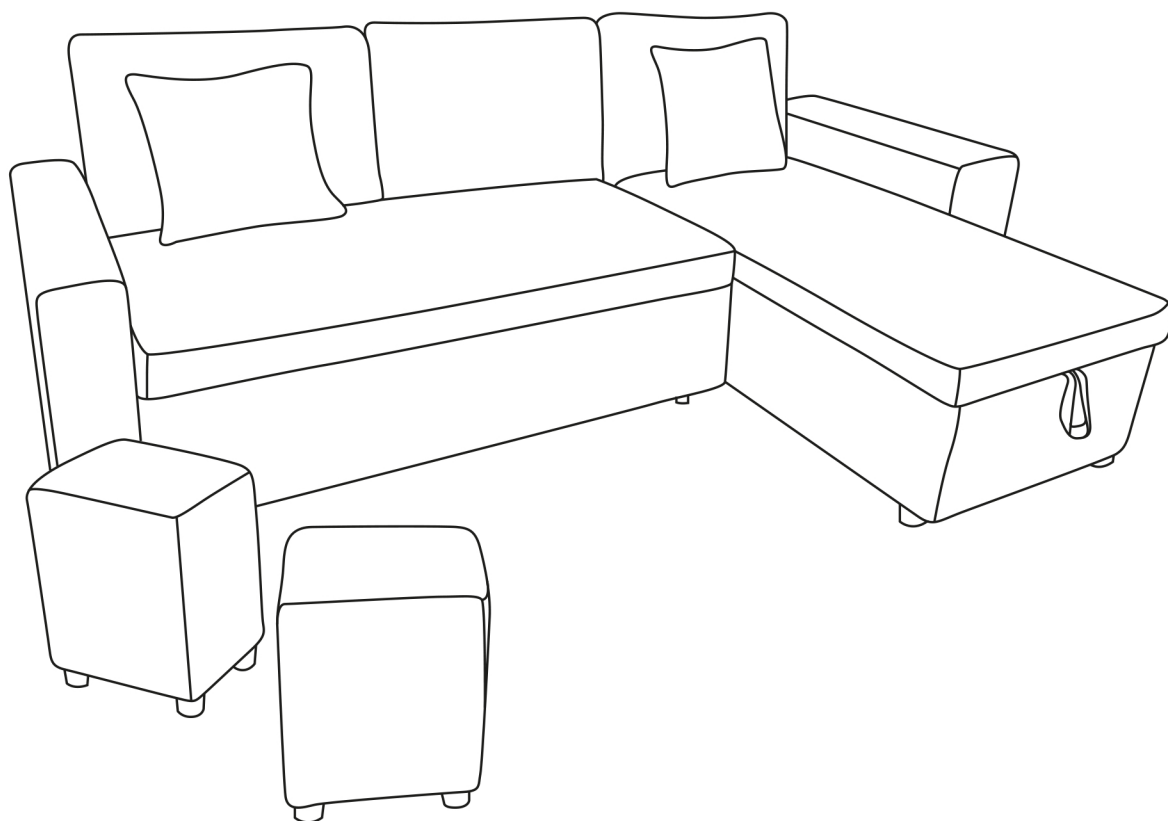
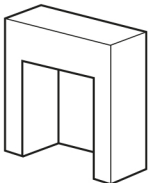
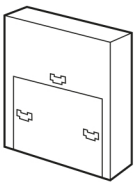





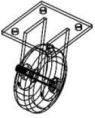


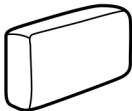

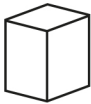


INSTRUCTIONS D'ASSEMBLAGE



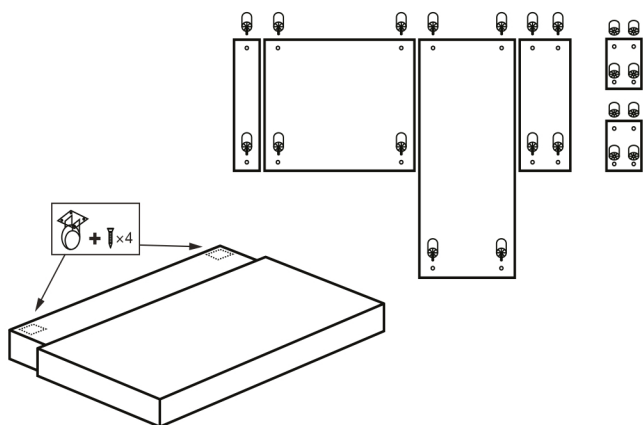
Liste des pièces :

 <p>A - Accoudoir poufs x1</p>	 <p>B - Accoudoir simple x1</p>	 <p>C - Dossier méridienne x1</p>	 <p>D - Dossier canapé x1</p>	 <p>E - Pied à visser pour canapé convertible x14</p>
 <p>F - Pied à visser pour poufs x8</p>	 <p>G - Vis x8</p>	 <p>H - Roulette x2</p>	 <p>I - Méridienne x1</p>	 <p>J - Canapé x1</p>
 <p>K - Coussin dossier x3</p>	 <p>L - Petit coussin d'appoint x2</p>	 <p>M - Poufs x2</p>		

Montage : Si vous souhaitez placer votre méridienne sur la **DROITE** du canapé, veuillez vous référer à ces instructions (2 personnes sont nécessaires pour l'assemblage du canapé) :

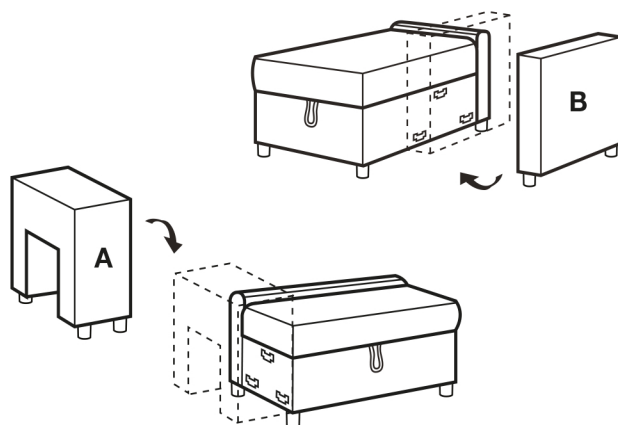
Étape A :

Vissez les pieds **E** sur les accoudoirs, le canapé et la méridienne, les pieds **F** sur les poufs et les roulettes sur le tiroir à l'endroit indiqué



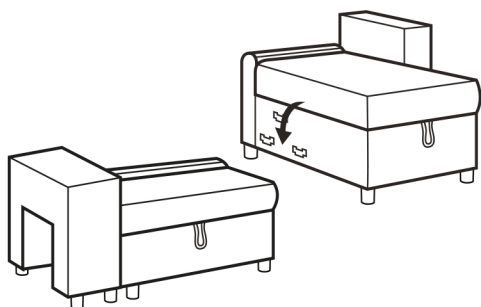
Étape B :

Insérez l'accoudoir **A** sur le côté gauche du canapé et l'accoudoir **B** sur le côté droit de la méridienne



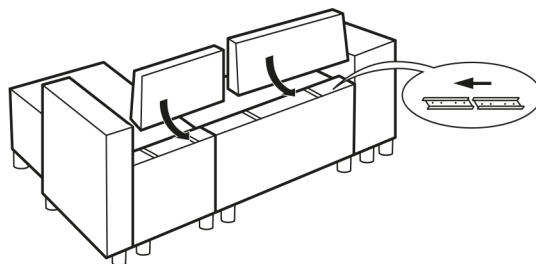
Étape C :

Attachez le canapé avec la méridienne



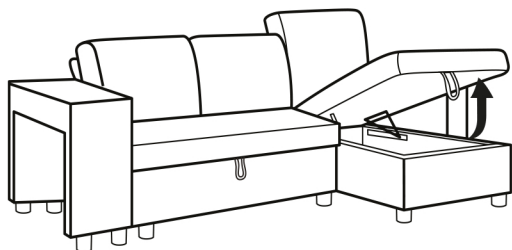
Étape D :

Faites glisser les deux dossiers dans les rails du canapé et de la méridienne



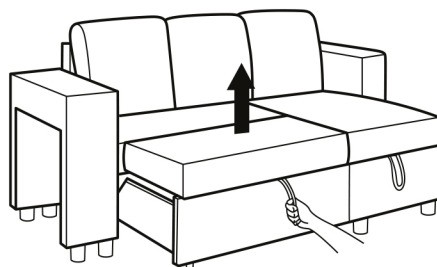
Étape E :

Pour accéder au coffre de rangement, soulevez l'assise de la méridienne



Étape F :

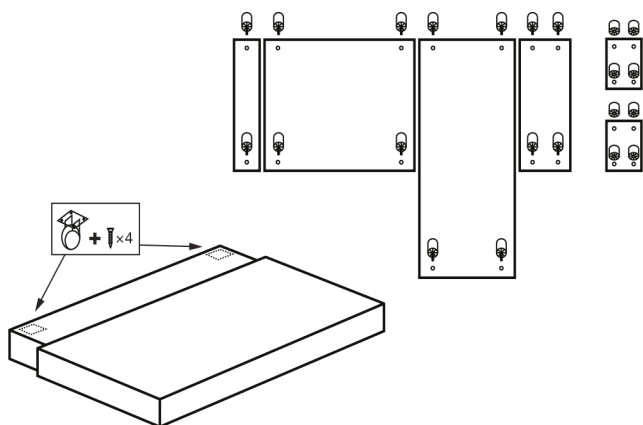
Pour déplier le lit, tirez sur la lanière et soulevez le couchage



Montage : Si vous souhaitez placer votre méridienne sur la **GAUCHE** du canapé, veuillez vous référer à ces instructions (2 personnes sont nécessaires pour l'assemblage du canapé) :

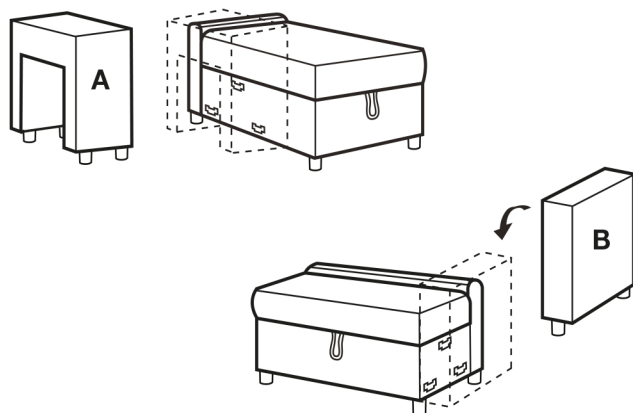
Étape A :

Vissez les pieds **E** sur les accoudoirs, le canapé et la méridienne, les pieds **F** sur les poufs et les roulettes sur le tiroir à l'endroit indiqué



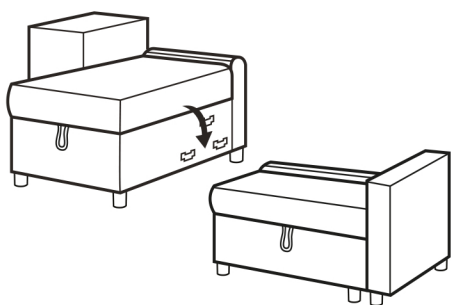
Étape B :

Insérez l'accoudoir **A** sur le côté gauche de la méridienne et l'accoudoir **B** sur le côté droit du canapé



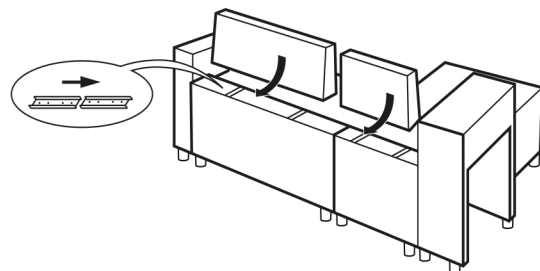
Étape C :

Attachez le canapé avec la méridienne



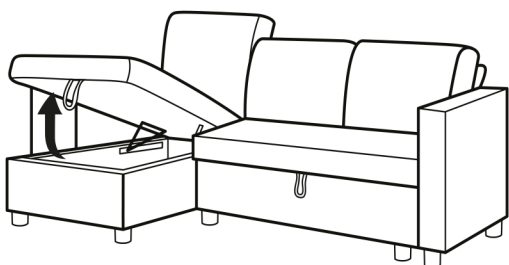
Étape D :

Faites glisser les deux dossiers dans les rails du canapé et de la méridienne



Étape E :

Pour accéder au coffre de rangement, soulevez l'assise de la méridienne



Étape F :

Pour déplier le lit, tirez sur la lanière et soulevez le couchage

